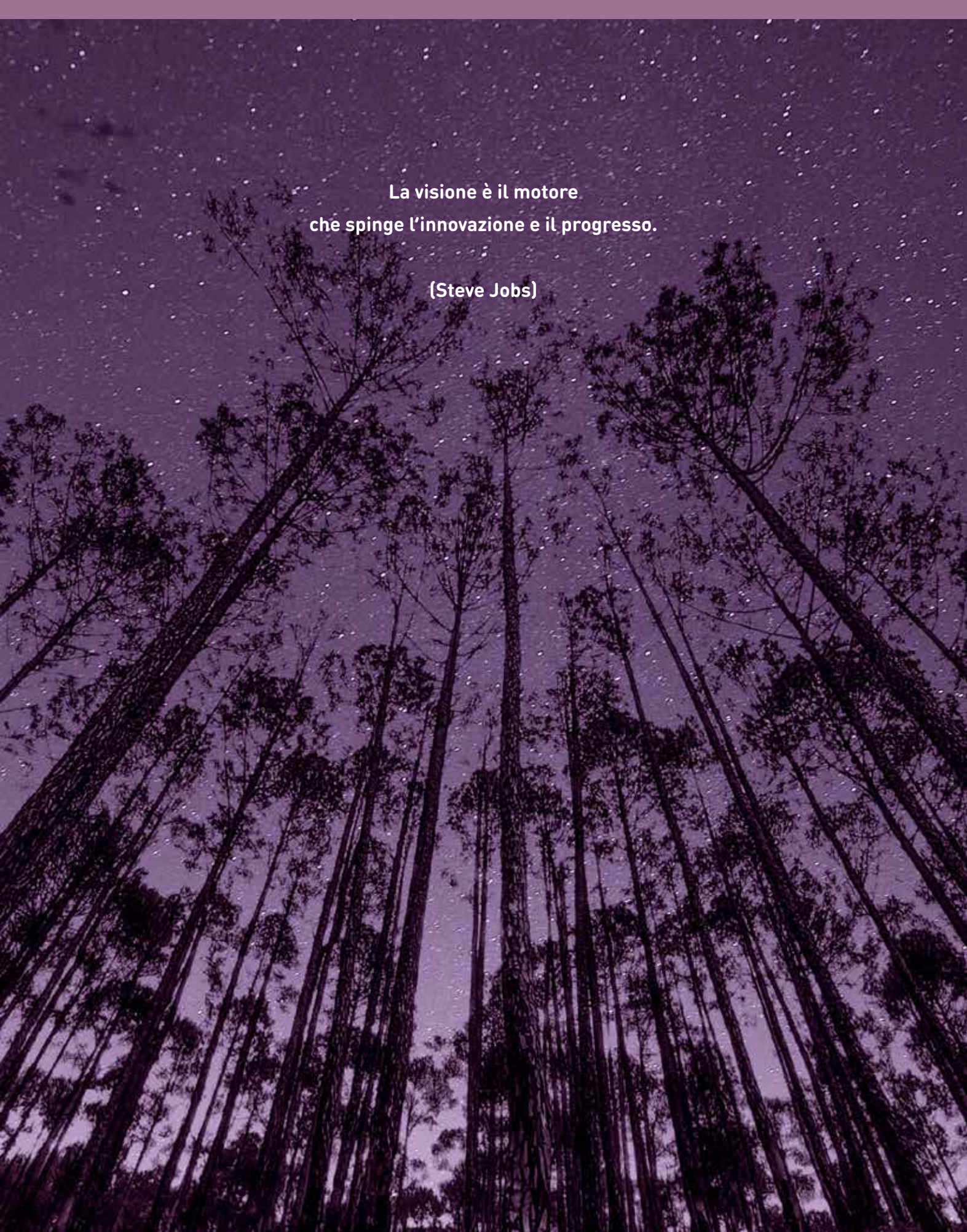


VISIO

L'arte di vedere oltre.



BMINFISSI

A low-angle, upward-looking photograph of a forest. The trees are tall and thin, their trunks converging towards the top of the frame. The sky is dark and filled with numerous stars, creating a starry night effect. The overall color palette is dark, with shades of purple, blue, and black.

La visione è il motore
che spinge l'innovazione e il progresso.

(Steve Jobs)

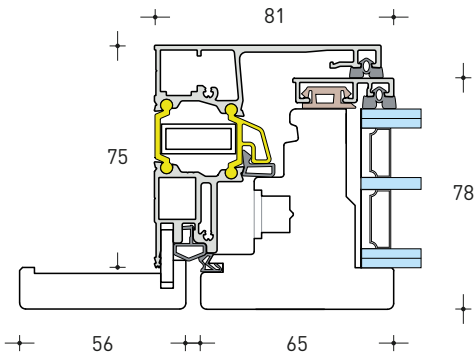
VISIO



Un infisso che ridefinisce il concetto di spazio e tempo.

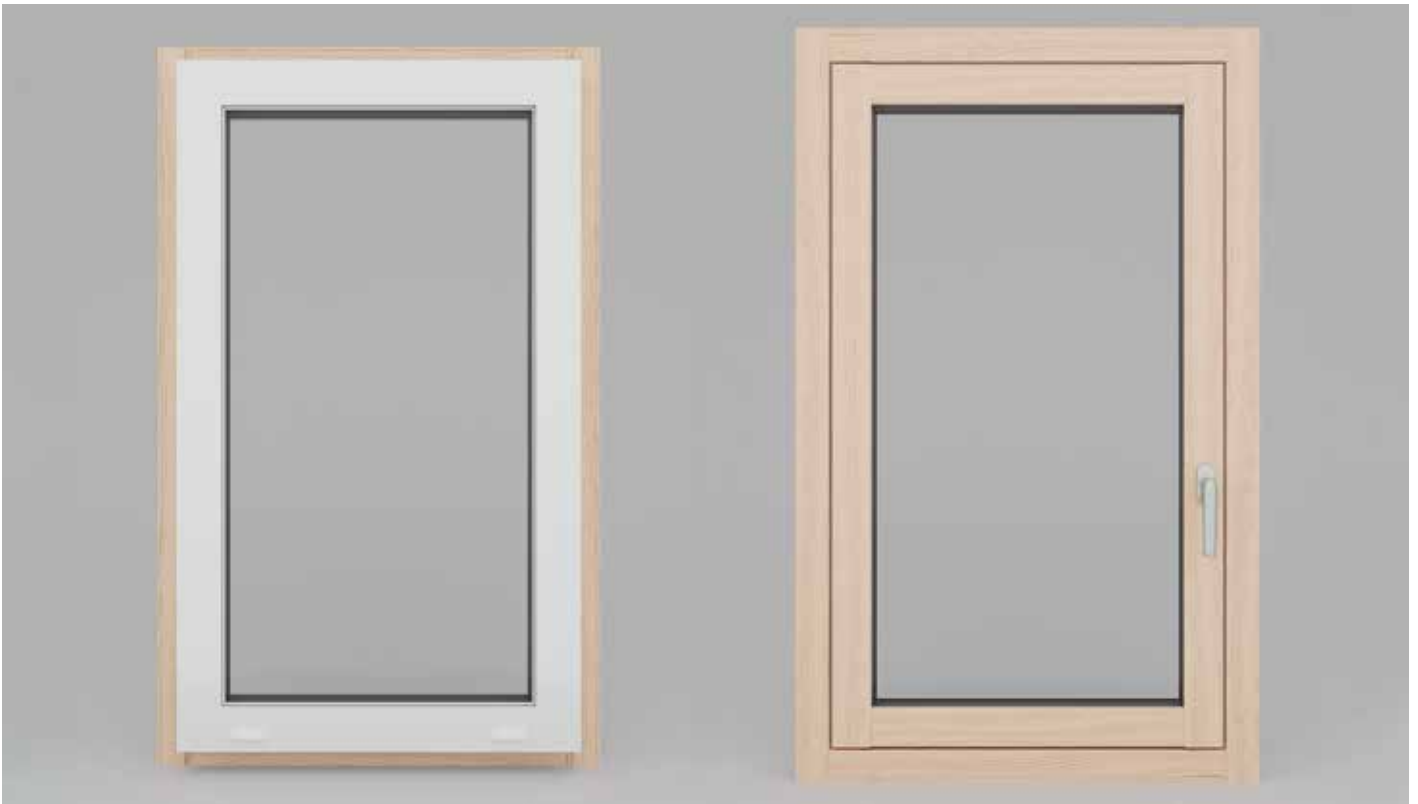
Il futuro richiede efficienza, luce e resistenza: tutte caratteristiche che si ritrovano in VISIO. L'anta in legno trova una copertura in alluminio e scompare alla vista, la cassa in alluminio a taglio termico permette un'ulteriore riduzione degli ingombri.

VISIO



ESTERNO

INTERNO



CARATTERISTICHE

- _ Anta in legno-alluminio e cassa in alluminio a taglio termico
- _ Assenza di fermavetro interno
- _ Anta-ribalta con microventilazione di serie
- _ Ferramenta a scomparsa di serie
- _ Coprifilo interno complanare all'anta di serie

VARIANTI DISPONIBILI

- _ Vetrocamera singola o doppia
- _ Inserimento terza guarnizione acustica

Benvenuti nella nostra VISIONE del futuro.

Lo sguardo costante al futuro è il motore che spinge la BM Infissi fin dalla sua fondazione.

Questa visione oggi significa guardare alle nuove tecnologie tenendo sempre l'attenzione sulla sostenibilità ambientale.

Per realizzare VISIO e la nuova generazione di serramenti BM abbiamo scelto macchinari all'avanguardia, progettati appositamente per la nostra linea produttiva.

Ogni serramento è frutto di uno studio che premia l'efficienza termica e acustica senza rinunciare all'estetica.

Guardando al futuro la nostra visione accompagna il cliente, realizzando per lui un prodotto versatile ed esteticamente pregiato, questo è VISIO.



BM Infissi ha ottenuto
le certificazioni FSC® e PEFC



MADE IN ITALY

BM INFISSI SRL

Via I. Castellarin, 14
33050 RONCHIS (UD)

T 0431 56145
info@bminfissi.it

www.bminfissi.it